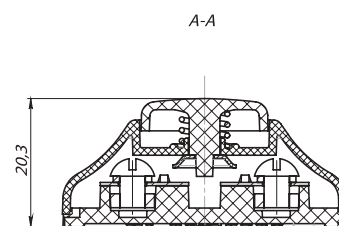
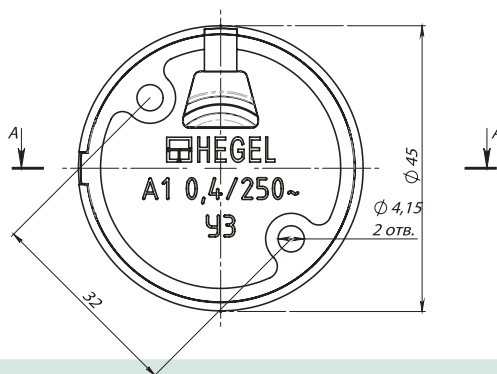
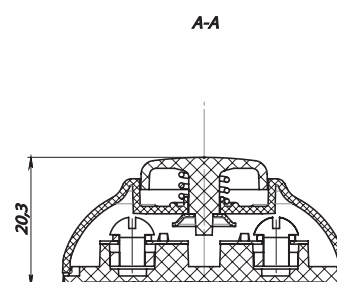
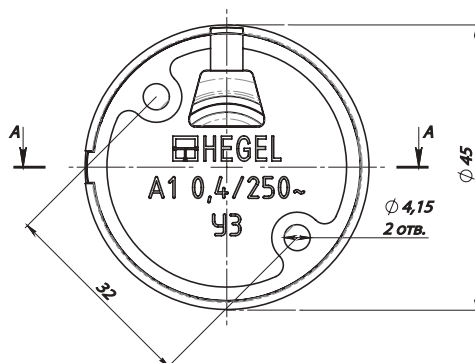


ВЫКЛЮЧАТЕЛИ КНОПОЧНЫЕ

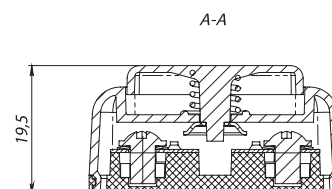
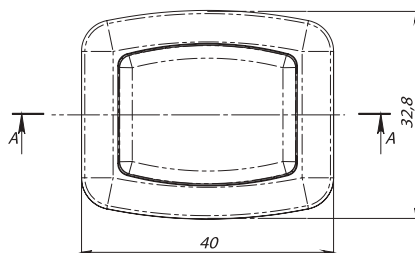
Выключатели кнопочные (звонковые кнопки) открытой установки типа А1 предназначены для включения бытовых звонков и для применения в слаботочных системах сигнализаций. Кнопки устанавливаются в жилых, общественных и административных помещениях. Номинальное напряжение – 250 В, номинальный ток – 0,4 А. Степень защиты – IP20.



Артикул	Количество в упаковке, шт.	Внешние размеры, мм \varnothing	Высота изделия
A1-01	50	45	20,3



Артикул	Количество в упаковке, шт.	Внешние размеры, мм \varnothing	Высота изделия
A1-02	50	45	20,3



Артикул	Количество в упаковке, шт.	Внешние размеры, мм	Высота изделия
A1-03	50	33x40	19,5